

2019



## Préambule

La forêt iséroise, au-delà de participer à l'identité visuelle et l'attractivité de notre département, de protéger les isérois de risques naturels (avalanches, éboulements, inondations etc) et de constituer un écosystème riche assurant un rôle primordial de puits de carbone, est à la base d'une importante économie pour le territoire. Elle permet en effet d'offrir à la filière bois plus de 471 000 m<sup>3</sup> de bois par an, essentiellement valorisés en Isère par la filière locale (6900 emplois dans 2700 entreprises) mais aussi par des industries de l'Ain, de la Savoie et de la Drôme notamment.

Les forestiers doivent prendre en compte les divers enjeux et activités coexistant en forêt (= la multifonctionnalité) dans leurs pratiques de récolte quotidiennes : préserver les ruisseaux, faire attention aux chemins de randonnée, veiller à ne pas trop tasser les sols etc. Ces pratiques vertueuses tendent à se développer mais nécessitent encore beaucoup de médiation et de formation.

Mais aujourd'hui les forestiers sont également confrontés à des modifications de l'équilibre même des forêts qui mettent en péril son renouvellement : le changement climatique et le développement des ongulés. En effet, certains territoires voient leurs peuplements forestiers dépérir du fait d'un affaiblissement général (ex : sapins du Sud Isère, épicéas du Vercors, châtaigniers des Chambarans) et / ou leurs jeunes plants (naturels ou artificiels) totalement anéantis par l'abrutissement. Lorsque les deux phénomènes sont conjugués, l'impasse sylvicole est totale. Dans ce contexte, la sensibilisation des élus (ex : respect et augmentation des plans de chasse) et la formation des propriétaires pour transmettre les bonnes pratiques sylvicoles (ex : diversification des essences pour limiter la sensibilité des peuplements) est primordiale.

C'est pourquoi les acteurs de l'amont de la filière bois iséroise (ONF, CRPF, Association des Communes forestières, Fibois, CDA, FCBA) ainsi que des territoires de stratégies forestières (A ce jour : PNR Vercors et Chartreuse, Stratégie forestière Sud Isère, Chartes forestières Bas Dauphiné Bonnevaux Chambaran, Grenoble Alpes Métropole, Grésivaudan, Pays Voironnais) souhaitent développer de manière coordonnée un réseau partagé de sites (thèmes : climat et faune) et/ou de chantiers démonstratifs (thèmes « multifonctionnalité) dédié à la formation/sensibilisation des élus, propriétaires et professionnels de la filière bois.

En cela, le Réseau des sites d'avenir pour la forêt iséroise constitue une démarche partenariale exemplaire dans la droite ligne de la politique forestière du Département.

Les partenaires du réseau des sites d'avenir pour la forêt iséroise :



# SOMMAIRE

INTRODUCTION -----	4
1 - CONTEXTE LOCAL DU TERRITOIRE TRIEVES-----	5
<i>2 - LE DISPOSITIF D'ENCLOS-EXCLOS-----</i>	<i>7</i>
<i>2.1 Le protocole utilisé -----</i>	<i>7</i>
<i>2.2 Descriptif des travaux réalisés -----</i>	<i>9</i>
CONCLUSION / PERSPECTIVES-----	13

# Projet expérimental d'évaluation de l'équilibre Faune - Flore

## Réalisation d'enclos-exclos

**Commune** : Prébois (Trièves)

**Objectif** : Illustrer la problématique de l'équilibre faune – flore et de ses impacts en forêt iséroise de montagne

## INTRODUCTION

De par son étendue et sa multifonctionnalité, la forêt occupe une place importante dans le département de l'Isère.

Les forestiers, en France en général, et en Isère tout particulièrement, s'inscrivent dans le cadre d'une gestion durable de leurs forêts, conformément aux critères définis lors de la conférence européenne d'Helsinki en 1993 qui préconisent « des interventions et une utilisation des forêts qui préservent leur diversité biologique, leur productivité, leur capacité de régénération, leur vitalité et leur capacité à satisfaire, actuellement et pour le futur, les fonctions écologiques, économiques et sociales... ».

Mais les forêts ne sont pas des musées, ce sont des écosystèmes dynamiques qui évoluent continuellement et sont impactés par toutes sortes de perturbations. Parmi celles-ci, les surdensités constatées des grands herbivores dans de nombreux massifs remettent en cause la capacité de la forêt à se renouveler dans toutes ses composantes et mettent en péril les fondements même de leur gestion durable. Cette pression est un frein à la reconstitution de peuplements risquant aussi d'impacter fortement notre ressource bois future.

Or, nous nous trouvons dans un contexte où l'utilisation du bois, notamment dans la construction et la rénovation, se développe et apporte de la valeur ajoutée à nos entreprises de 1<sup>re</sup> et 2<sup>e</sup> transformation.

Sur le secteur du Trièves, et en particulier sur la partie sud en limite du département des Hautes Alpes, la question de l'équilibre entre la grande faune et la forêt est soulevée depuis longtemps par les forestiers. Dès 1992, lors de révision d'aménagements forestiers sur les forêts communales de Lalley, Prébois, puis Tréminis, des impacts élevés avaient été observés sur la régénération résineuse par les techniciens de l'ONF. A titre expérimental, un premier protocole de suivi dénommé Indice de pression sur la flore avait été mis en place afin d'évaluer la pression exercée. Des comptages aux phares sont réalisées sur ces communes ainsi que sur toute l'Unité de Gestion depuis cette époque.

La population de cerf y est particulièrement présente, avec des niveaux élevés. Le chevreuil quant à lui a plutôt tendance à régresser.

Ces forêts résineuses déjà confrontées à d'importants problèmes de régénération en présence de la concurrence du buis et de stations forestières à tendance sèche se voient aujourd'hui dans une impasse sylvicole. La régénération de sapin est quasi absente et l'avenir de la couverture forestière telle qu'on la connaît aujourd'hui est compromis.

De plus, les changements climatiques en cours militent pour que les forêts que nous préparons pour les décennies à venir soient les plus diversifiées possibles dans leur composition et leur structure : nous avons à laisser à nos successeurs la possibilité d'adapter leur gestion à des évolutions, dont les conséquences sur l'avenir des forêts sont encore incertaines, mais qui seront sans aucun doute très significatives.

Le but de ce dossier est de comparer les dynamiques de régénération des essences forestières objectifs avec et sans la pression des cervidés.

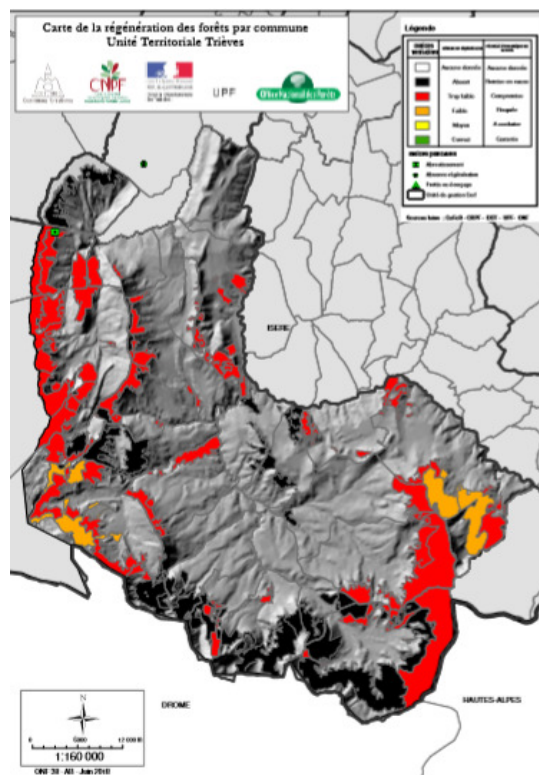
# 1 - CONTEXTE LOCAL DU TERRITOIRE TRIEVES

Comme sur d'autres territoires isérois, les forestiers locaux (ONF et propriétaires privés) constatent une forte consommation de la végétation forestière par les grands ongulés. Sur ce territoire, la situation est dégradée depuis bientôt trente ans.

Cette pression de la grande faune sur la forêt se caractérise notamment par l'abroustissement de la régénération forestière (Sapin, Erable sycomore, Hêtre et Epicéa) compromettant dès aujourd'hui et dans le long terme la conduite des forêts en sylvicultures jardinée ou irrégulière, ainsi que l'alimentation de la filière en bois d'œuvre. L'impact des cervidés se traduit également par des frottis sur les jeunes plants, ce qui cause leur déformation et souvent leur mort. Les cerfs peuvent écorcer les perches et petits bois, ce qui entraîne la dépréciation des bois ou leur mort.

Ce constat est établi notamment lors de la révision des documents de gestion (Aménagement Forestier) ainsi que lors des opérations courantes de gestion, en particulier la désignation des coupes.

Ces difficultés sont soulignées dans la Charte forestière de territoire ainsi que par la Communauté de Communes du Trièves dans la stratégie forestière du Massif Sud Isère.



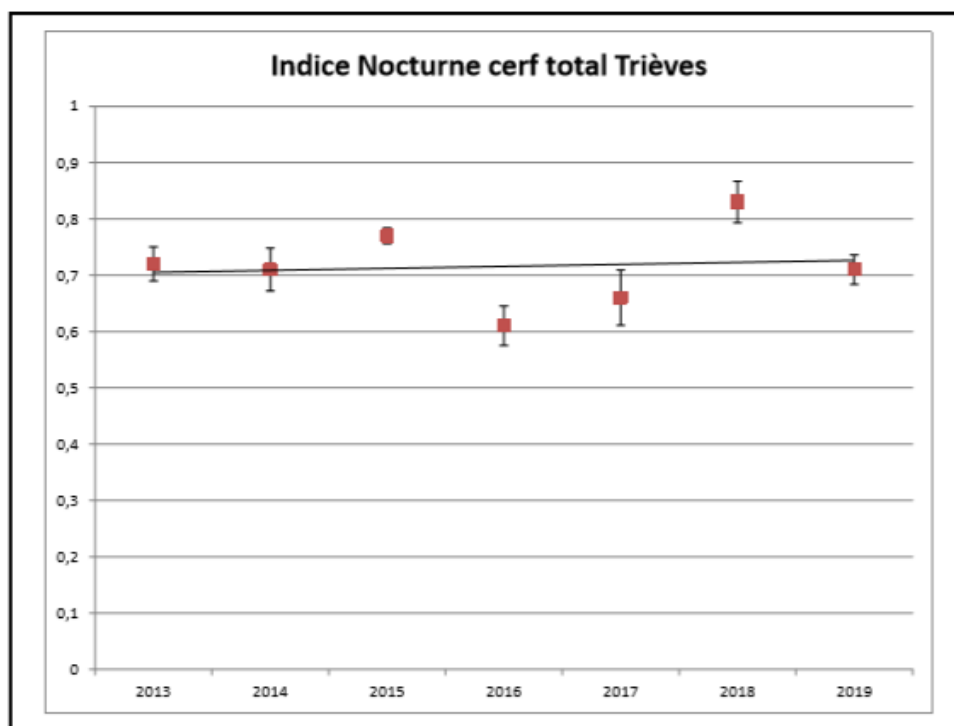
Ci-dessus, érable sycomore condamné, frotté par un chevreuil



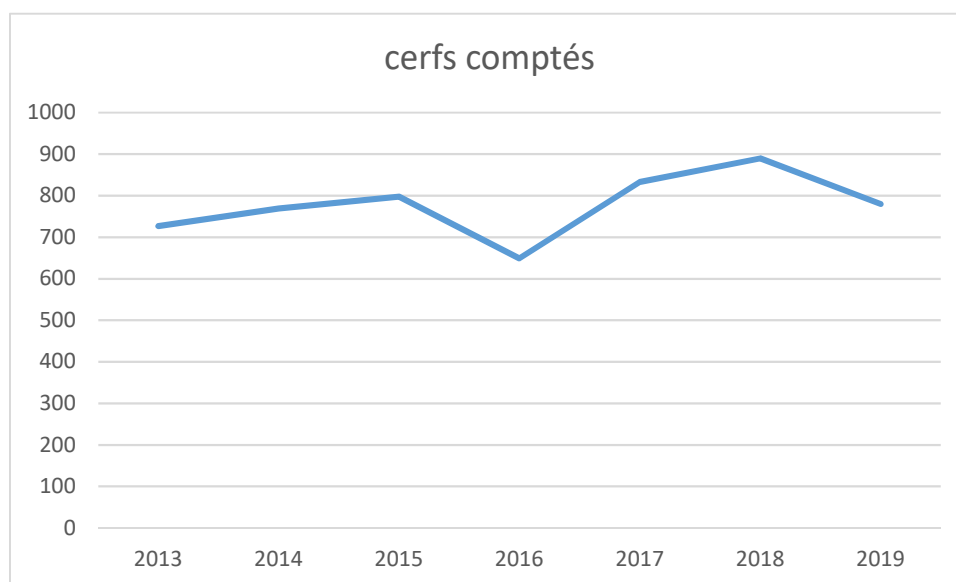
Ci-dessus, écorçage par le cerf : la grume sera déclassée

Face à cela, le plan de gestion territorial de l'unité de gestion n°7 (Trièves et vallée de la Gresse) validé par la Commission Départementale de Chasse et Faune Sauvage pour la période 2014-2019 a fixé un objectif de réduction de moitié des populations de cerfs, visant à descendre à environ 2 individus aux 100 ha boisés avant naissance.

Les comptages nocturnes effectués aux phares permettent de suivre l'indice nocturne résultat du nombre de cerf observé par kilomètre parcouru :



On constate une stabilité de cet indice (nombre de cerfs comptés par km parcouru) sur la période 2013/2019 pour l'ensemble de l'Unité de Gestion.



Les résultats bruts du nombre d'individus comptés montrent une petite baisse en 2019. Elle sera à confirmer l'an prochain. Le plan de chasse cerf a connu une augmentation significative sur l'ensemble de l'unité de gestion. Pour le chevreuil, c'est une stabilisation des prélèvements qui a été décidée sur le secteur, la présence du loup invitant à une certaine prudence.

## 2 - LE DISPOSITIF D'ENCLOS-EXCLOS

Le but d'un suivi par des couples enclos/exclos est de comparer les dynamiques de régénération avec et sans la pression des cervidés.

La mise en place des enclos-exclos répond donc à deux objectifs sur le territoire:

- **un objectif de démonstration et de pédagogie**, l'enclos permet de montrer l'évolution de la végétation dans un milieu sans présence de la grande faune. Ce n'est bien sûr pas la réalité d'un écosystème dans lequel la grande faune a sa place.
- **un objectif de mesure des dynamiques d'installation et de croissance des semis des essences forestières « objectif »** (Sapin, Epicéa, Hêtre et Erable sycomore), ces mesures s'effectuant aussi bien dans l'enclos qu'à l'extérieur de celui-ci : l'exclos.

Cette comparaison sera riche d'enseignement, surtout en forêt de montagne, où la régénération forestière est parfois lente à obtenir et surtout sa croissance juvénile est réduite, il faut aussi savoir être patient.

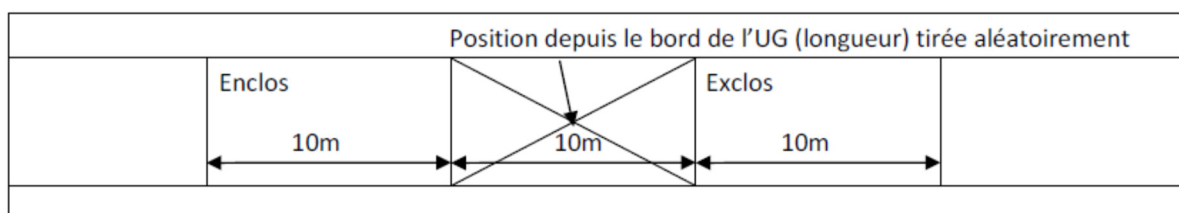
### 2.1 Le protocole utilisé

Le but d'un suivi par des couples enclos/exclos est de comparer les dynamiques de régénération avec et sans la pression des cervidés. Ainsi, les relevés doivent en premier lieu rendre compte de la densité des semis et la hauteur atteinte par les tiges les plus vigoureuses.

Ce protocole est applicable aux régénérations naturelles en futaie régulière, quelle que soit l'essence objectif, ainsi qu'au cas de la futaie irrégulière. Les plantations non protégées (en futaie régulière comme en futaie irrégulière) peuvent également être surveillées, en cas de doute sur l'impact de la faune, par le même type de dispositif moyennant quelques adaptations.

#### Construction de l'enclos-exclos

Les enclos exclos ont habituellement une taille standard de 10 m x 4 m et sont disposés préférentiellement selon le schéma ci-dessous. Néanmoins en zone montagneuse, le positionnement de l'enclos et de l'exclos peut être adapté en fonction de la pente, sous réserve que les zones à comparer soient homogènes.



L'enclos est composé de piquets de 2,5 m minimum et d'un grillage type Ursus. Pour garantir la solidité de l'édifice, il est recommandé d'appuyer l'enclos, en plus des piquets d'angle, sur deux piquets intermédiaires sur le côté long et un piquet intermédiaire sur la largeur. La hauteur recommandée pour le grillage est de 2 m (1,5 m minimum). Afin de permettre un accès sécurisé à l'intérieur de l'enclos, il est impératif de prévoir un dispositif adapté. La dimension de l'enclos est prévue pour qu'il soit réalisable avec 1 rouleau de grillage.

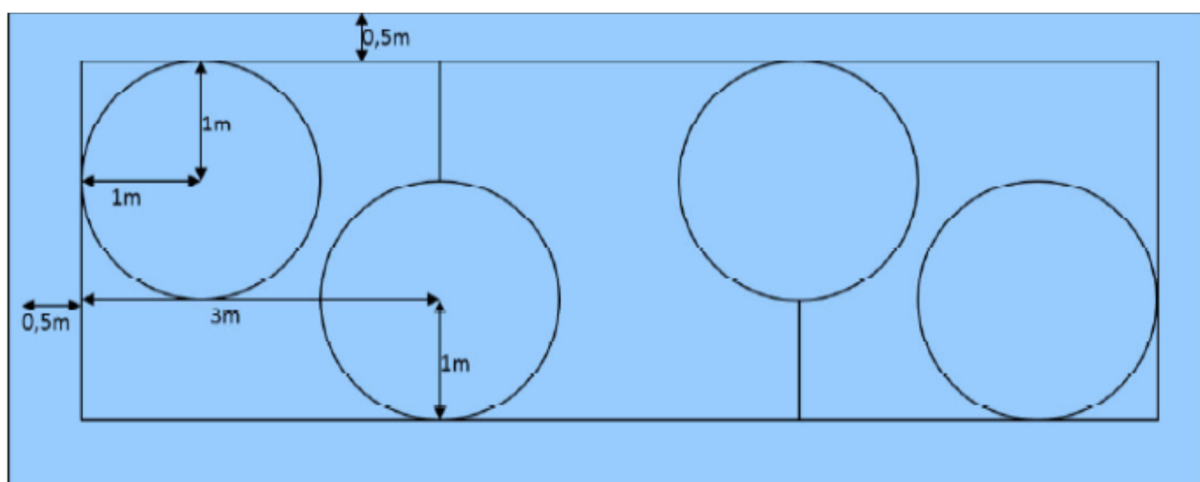
L'exclos sera délimité par 4 piquets atteignant si possible 2 m de haut après enfoncement dans le sol. Ces piquets seront peints en leur tête, de sorte qu'ils soient identifiables de loin et suffisamment longtemps à mesure de la croissance de la régénération.

### Mesures

Les mesures de densité et de hauteur portent sur la ou les essences objectif, définies dans l'aménagement. Les mesures portent sur la densité de semis et sur la hauteur maximale atteinte. Pour faciliter les relevés de terrain, les mesures sont effectuées selon deux modalités différentes en fonction de la hauteur atteinte par la régénération :

- 4 placeaux d'un mètre de rayon pour les semis <80cm
- l'ensemble des 40m<sup>2</sup> pour les semis > 80cm.

Toutefois, les densités et hauteurs moyennes restent parfaitement comparables entre les deux modalités ; il est donc possible d'utiliser deux méthodes d'échantillonnage différentes entre enclos et exclos.



La première mesure est à réaliser immédiatement après l'implantation du dispositif enclos/exclos, c'est-à-dire le jour même ou dans les quelques jours qui suivent l'implantation. La seconde mesure interviendra à l'automne suivant l'implantation. Les autres mesures auront lieu à l'automne selon une périodicité annuelle ou bisannuelle, à minima sur une dizaine d'années. Dans tous les cas, la date des mesures sera précisément notée et adjointe aux mesures.

### Saisie et interprétation des données

La saisie s'effectue sur un classeur spécifique qui contient la fiche pour les relevés de terrain, le masque de saisie des données ainsi qu'une macro d'analyse et d'interprétation des résultats à l'échelle du dispositif enclos/exclos et du lot de chasse.

L'appréciation des résultats repose sur la démarche suivante :

#### 1) **Obtention de la densité de semis cible** (sur la base des référentiels des guides sylvicoles).

- a. La densité en exclos correspond à une régénération parfaitement engagée conformément aux indications des guides de sylviculture : la situation est jugée satisfaisante, jugement basé uniquement sur la croissance en hauteur des tiges.
- b. La densité en exclos est inférieure à ces seuils : la comparaison avec la densité en enclos est nécessaire pour établir le rôle de la faune sur la faible densité de semis. Cette comparaison doit porter non seulement sur le nombre obtenu à une date donnée, mais aussi sur l'observation des tendances temporelles. Une situation est jugée dégradée lorsque la densité de semis en exclos est inférieure de plus de 20% à celle observée en enclos, elle est très dégradée dans le cas où la densité en exclos est inférieure de plus de 50%.

#### 2) **Différentiel de croissance**

Lorsque les densités sont acquises, l'appréciation de l'impact de la faune porte sur la hauteur moyenne des semis mesurés (4 plus grands de l'enclos si  $h > 80$ cm, hauteur moyenne des plus grands des 4 placeaux si  $h < 80$ cm). Les critères d'appréciation sont les suivants :



- a. La hauteur en exclos est **d'au moins 80 %** de celle mesurée en enclos (elle peut être parfois supérieure) : situation acceptable
- b. La hauteur en exclos est **entre 80 % et 50%** de celle mesurée en enclos : situation dégradée, non acceptable
- c. La hauteur en exclos est **inférieure à 50%** de celle mesurée en enclos : situation très dégradée, non acceptable

Ces critères dendrométriques pourront être complétés par d'autres éléments d'appréciation, notamment en regard d'objectifs de diversité des ligneux dans les régénérations.

## 2.2 Descriptif des travaux réalisés

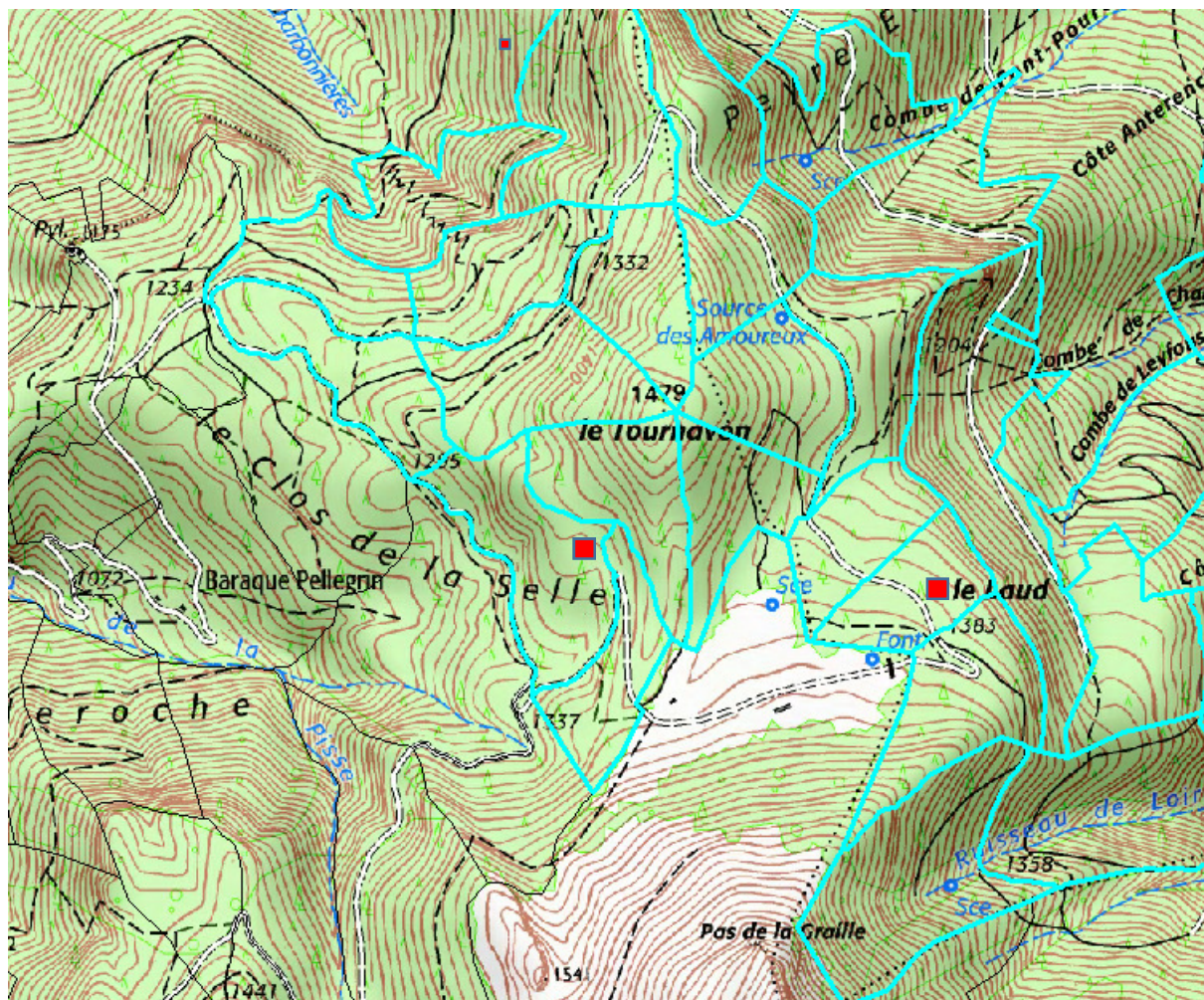
Dans le cas présent, nous avons opté pour la valorisation de 2 enclos déjà existants afin d'illustrer plus rapidement l'impact de la faune grâce à plusieurs années effectives de protection de la végétation. Leur particularité est d'avoir été construits avec des filets de pêche de 2 m de haut tendus sur des piquets châtaignier.

Localisation : commune  
Prébois

Forêt communale de  
Prébois,

Accès par la route  
forestière depuis Lalley





Ci-dessus, Carrés rouges = Emplacements des enclos/exclos

### Enclos parcelle 3 :

Latitude : 44, 74752  
Longitude : 5,71038  
Altitude 1390 m  
Année construction 2009  
Surface close 200 m2 :



Mesures effectuées juin 2019

Placeau	Semis de 10 à 80 cm				H 3 + hauts sapin
	sapin	abrouis	épicéa	abrouis	
1	6	0			32, 23, 17
2	10	0	1	0	36, 36, 39
3	0	0			
4	0	0			

Concurrence :

Graminées : 4

Ronce : 3

Myrtille : 1

Saule : 2

Framboisier : 2

Densité semis sapin 13540 /ha



### Exclos :

Placeau	Semis de 10 à 80 cm				H 3 + hauts sapin
	sapin	abrouis	hêtre	abrouis	
1	1	1			15
2	0				
3	0				
4	0		1	1	

Concurrence :

Graminées : 5

Framboisier : 2

Densité semis sapin : 800 /ha, abrouissement 100 %

**Bilan :** des semis de sapin essence objectif se sont installés dans l'enclos à densité suffisante pour assurer le renouvellement de la forêt.

Leur hauteur encore inférieure à 50 cm montre que le démarrage reste lent sur ces stations.



A l'extérieur, le seul semis de l'essence objectif est abroui, le renouvellement de la forêt est dans l'impasse.

### Enclos parcelle 17 :

Latitude : 44, 74727

Longitude : 5,71864

Altitude 1370 m

Année construction 2010

Surface close 300 m<sup>2</sup> :

Mesures effectuées juin 2019



Placeau	Semis de 10 à 80 cm				H 3 + hauts sapin
	sapin	abrouis	érable	abrouis	
1	0	0	0		
2	0	0	1	1	
3	0	0	0		
4	0	0	0		

Concurrence :

Graminées : 4

Ronce : 5

Sureau : 3

Saule : 1

Framboisier : 4

Hêtre : 2



### Exclos :

Placeau	Semis de 10 à 80 cm		H + hauts sapin
	sapin	autres	
1	0	0	
2	0	0	
3	0	0	
4	0	0	

Concurrence :

Carex : 3

Fougère : 3

Petasites : 4

Framboise : 2



**Bilan :** peu de semis à l'intérieur de l'enclos envahi par une végétation très abondante, excepté en périphérie, mais hors placeaux. Il apparaît ici que la flore concurrente a eu un effet négatif sur l'installation

des semis. A l'extérieur, la flore est totalement différente, la ronce a été éliminée par les cervidés et il n'y a aucune régénération résineuse.

Dans ce cas, l'enclos démontre que l'absence totale de cervidés n'est pas souhaitable, car elle permet à la végétation concurrente de s'exprimer fortement, au détriment d'un renouvellement rapide et efficace de la forêt.

## CONCLUSION / PERSPECTIVES

Ce dispositif d'enclos exclos permet d'apprécier l'équilibre Faune/Flore. Il a pour vocation de permettre un diagnostic partagé entre tous les acteurs du territoire :

- Elus pour la gestion du patrimoine forestier communal, sur le Trièves, de grandes forêts communales (près de 8500 hectares). Le rôle économique dans la fonction de production de bois et de récolte de ce produit reste majeur, il génère près de 60 emplois de proximité dans l'ensemble de la filière Bois. Les forêts domaniales représentent quant à elles 6 500 ha et leur rôle de protection est essentiel pour le maintien de l'ensemble de l'activité économique.
- Les propriétaires de forêt privée (près de 12 000 hectares) qui doivent, tout comme les communes, pouvoir gérer leurs forêts dans des conditions économiques satisfaisantes.
- Les gestionnaires forestiers et les conseillers en gestion forestière qui peuvent proposer une sylviculture économe, notamment dans le renouvellement des forêts par une régénération naturelle durable des essences « objectif » résineuses, particulièrement le Sapin pectiné qui recouvre ici près des ¾ de la forêt.
- Les chasseurs avec les outils « modernes » de la gestion adaptative pour satisfaire les enjeux écologiques et le retour à un équilibre Forêt/Faune durable tout en conservant le plaisir de la chasse.

Ce travail de concertation est porté depuis plusieurs années par la Communauté de Communes du Trièves et entièrement intégré dans le programme Stratégie forestière du massif Sud Isère qui associe dans le cadre d'un partenariat les 3 communautés de communes du Sud du département, Trièves, Matheysine et Oisans.

Les données de suivi des enclos-exclos viendront compléter les résultats des comptages, données prises en compte pour les arbitrages de la Commission Départementale de la Chasse et de la Faune Sauvage (CDCFS) lors de l'attribution de plans de tirs au grand gibier. L'objectif est d'adapter ces prélèvements à l'enjeu forestier majeur du renouvellement naturel et continu des forêts du TRIEVES, de plus dans un contexte rendu difficile par le changement climatique. Il s'agit bien d'une responsabilité collective que nous devons assumer vis-à-vis de nos successeurs.

C'est le challenge que nous devons relever tous ensemble : restaurer la capacité de nos écosystèmes forestiers à se renouveler naturellement tout en préservant la place d'une grande faune qui en constitue un maillon essentiel.

*Contacts pour plus d'information :*

ONF UT Trièves Remy Lecomte [remy.lecomte@onf.fr](mailto:remy.lecomte@onf.fr)

**Agence territoriale de l'Isère**  
9 quai Créqui  
38026 Grenoble Cedex  
Août 2019

